

VingCard Essence Elektronikschloss

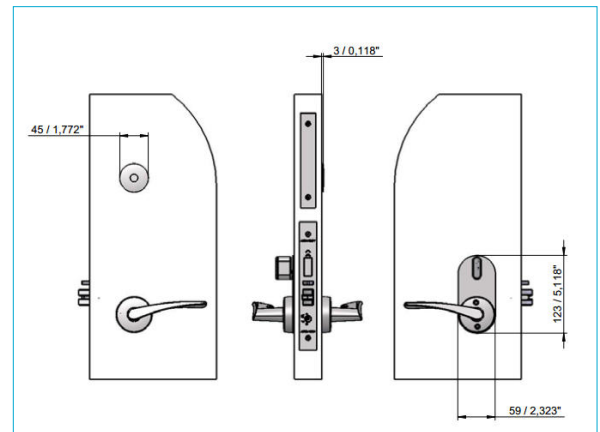
VingCard Essence ist die bahnbrechende Neuentwicklung bei Elektronikschlössern. Sämtliche Schlosskomponenten sind unsichtbar in die Tür integriert. Somit entsteht ein vollkommen minimalistisches Design auf dem Türblatt.



FEATURES

- : Offline oder Online Elektronikschloss mit RFID-Technik.
- : Zugelassen für Brandschutztüren (DIN: MPA, UL, EN, BS).
- : Hochsicheres Einsteckschloss in verschiedenen Standards (EURO, ANSI, JPN, AUS).
- : CE- und FCC-geprüft.
- : Selbstschmierende Lager für lange Lebensdauer.
- : Hochwertige Drückergarnituren aus massivem Messing oder Edelstahl.
- : Aufwendige 3-Punkt Stahlfallenkonstruktion mit Führungshebel für leises Schließen.
- : Verschlussriegel aus gehärtetem Stahl.
- : Mechanische Panikfunktion: Riegel und Falle werden bei Betätigung des inneren Türdrückers gleichzeitig zurückgezogen.
- : Barrierefrei laut ADA.
- : Zukunftssicherer FLASH RAM Speicher.
- : Betrieb von drei handelsüblichen AA-Batterien mit einer Lebensdauer von bis zu 3 Jahren.
- : Ereignisprotokoll mit 2000 Einträgen mit Visionline-Systemen.
- : Optional: Mechanischer Zylinder mit Ereignisprotokolierung zur Notöffnung.
- : RFID Spezifikationen:
 - 3,56MHz Technologie
 - Kompatibel mit den folgenden Standards:
 - ISO 14.443 A (MIFARE einschließlich Desfire)
 - ISO 14.443 B
 - ISO 15.693

ABMESSUNGEN



ASSA ABLOY

ASSA ABLOY Hospitality

The global leader in
door opening solutions

TECHNISCHE DATEN

Energie	4,5 V DC (3 x AA-Alkaline-Batterien).
Batteriefach	Im Türblatt.
Material	Drücker: Edelstahl SUS304 und Messing RFID-Abdeckung: Polycarbonat UL94V0 (Makrolon 6555).
Metalloberflächen	Chrom satiniert (Edelstahl mit PVD), Chrom poliert (Edelstahl mit PVD), Messing satiniert (Edelstahl mit PVD), Messing poliert (Edelstahl mit PVD), Hellbronze, Velours- Nickel und US Antique Dark.
Standard-Kunststofffarbe	Schwarz transparent und weiß transparent.
Standard-Drückersortiment	Straight, Functional ANSI, Wing.
Notöffnungsoptionen	Elektronische Notöffnung mit Serviceeinheit. Optional: Mechanischer Zylinder
Optische Signale	3-farbige LED (grün, rot, gelb).
Verriegelung	Elektromechanischer Verriegelungsmechanismus im Schlosskasten.
Türstärke	34-120 mm.
Kompatibilität mit Systemsoftware	Visionline und Vision.
Online-Kompatibilität	Funk (ZigBee) / Verkabelt (LAN) mit Visionline.
Lagertemperatur	0-70 °C (nicht kondensierende Umgebung)
Geprüfte Umgebungstemperatur	Geprüft von -25 °C bis 70 °C nach IEC 60068-2.
Zertifizierungen	EU-Richtlinien: EMV, Niederspannungsrichtlinie, RTTE Brandschutzzulassung nach DIN EN 1642-1. Brandschutzzulassung nach UL (Holztüren und Metalltüren). Brandschutzzulassung nach deutscher MPA- Norm.
Unterstützte RFID-Normen	ISO 14443 A, ISO 14443 B, ISO 15693.

ABMESSUNGEN SCHLOSSKASTEN

ANSI Schlosskasten, Varianten	ANSI DA, ANSI DB (beide erhältlich in den folgenden Versionen: 4-Switch, Auto-Falle (ADB), Australien-Version (AUS) und Japan- Version (JPN).
ANSI Schlosskasten, Breite	25, 28, 32 mm.
ANSI Dornmaß	70 mm.
EURO Schlosskasten, Varianten	EURO, EURO ADB, EURO MPA.
EURO Schlosskasten, Breite	20, 22, 24 mm.
EURO Dornmaß	65, 80 mm.

